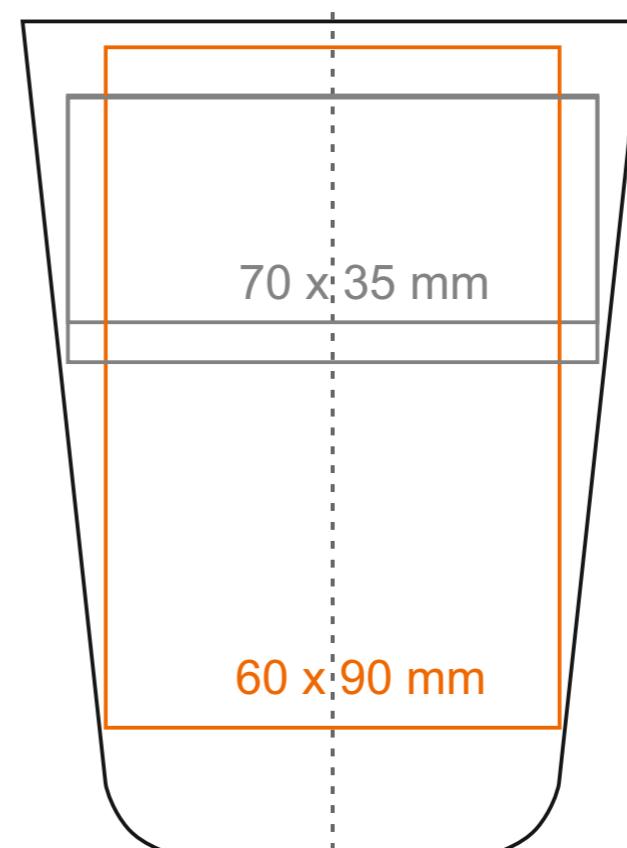
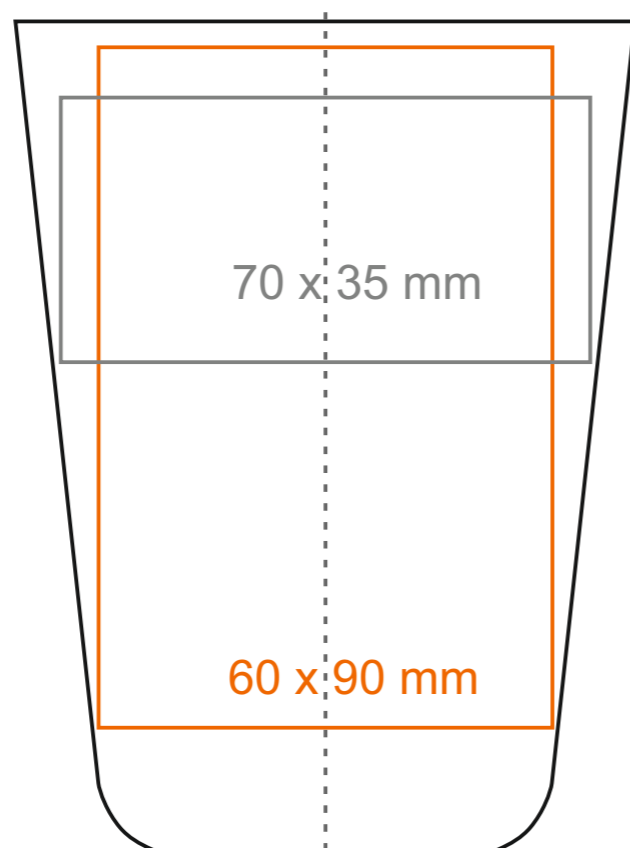
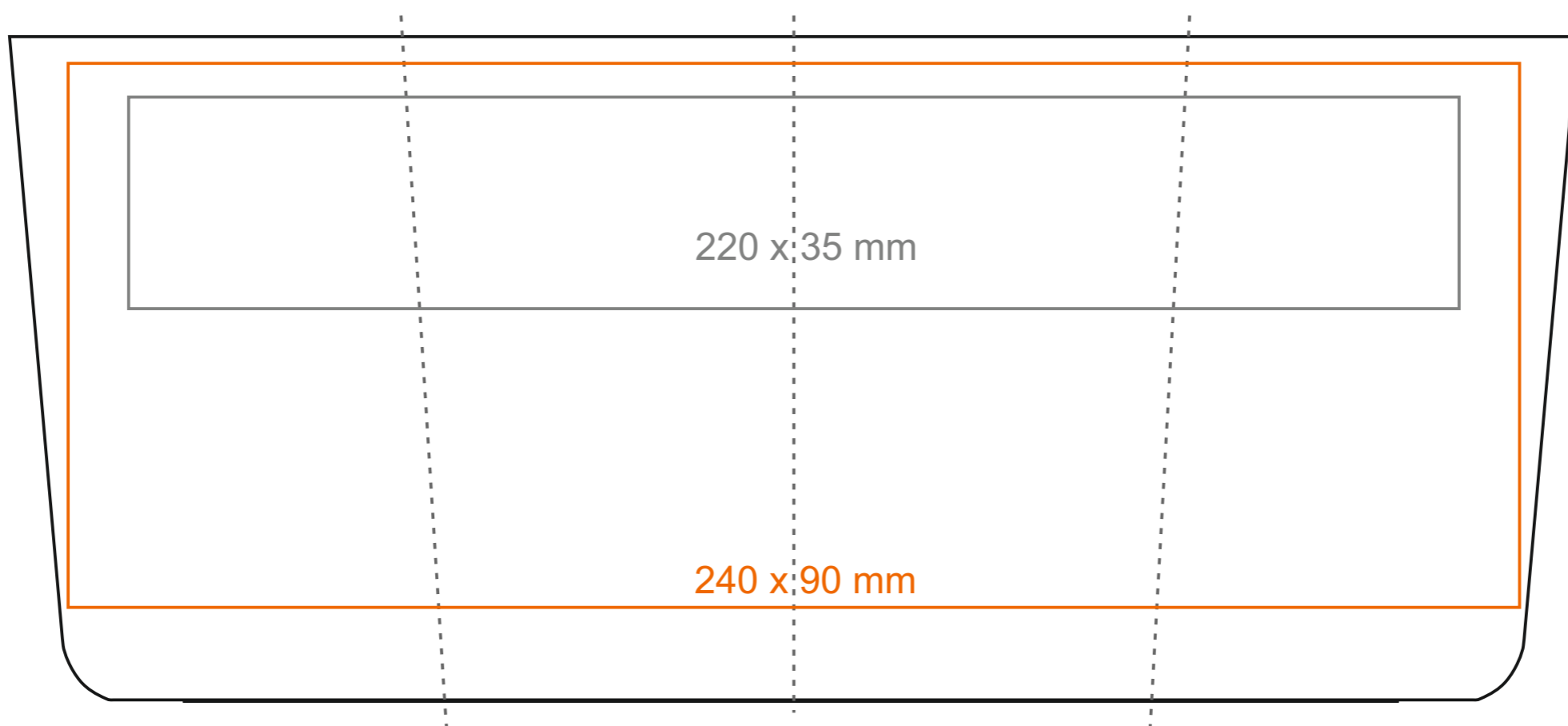


M_140 Prim

250 ml / h: 110 mm / Ø 82 mm



Druck auf der Innerseite
Bodendruck außen

- 40 x 15 mm
- Ø 25 mm

*Für Projekte mit Transferdruckverfahren außerhalb unserer Standarddruckfläche bitte unser Beratungsteam kontaktieren.

[Wie sollten die Projekte für den Druck vorbereitet werden](#)

Bedeutung

- Transferdruck
- Sensitive Touch
- Direktdruck